



gein[®]2.0
Ein Werkzeug zur
Umsetzung der *EU-Richtlinie 2003/4/EG*

Thomas Vögele
Fred Kruse
Oliver Karschnick

Umweltdatenbanken 2004
Darmstadt
17./18. Mai 2004

- UDK: seit XXX, Version 5.0 Ende 2004
- gein: Inbetriebnahme zur Expo2000
- 2003: Organisatorische, inhaltliche und technische Zusammenführung von UDK und gein
- Organisatorisch
 - Bund-Länder Verwaltungsvereinbarung (1.1.2003)
 - Einrichtung der Koordinierungsstelle UDK/GEIN (KUG)
 - 5 Mitarbeiter (3 ganztags, 2 halbtags)
 - Sitz: Umweltministerium Hannover
- Inhaltlich/Technisch
 - Neukonzeption als gein 2.X
 - Ende 2003: Grobkonzept
 - Derzeit: Diskussion einer Leistungsbeschreibung (AG-IUTE)
 - Beschluss LA: September 2004
 - Ausschreibung: Oktober 2004

- EU Richtlinie 2003/4/EU
- Verabschiedet am XXXXX
- Neuregelung des „Zugangs zu Umweltinformation“
- Wird derzeit in UIGs auf Bundes und Länderebene umgesetzt

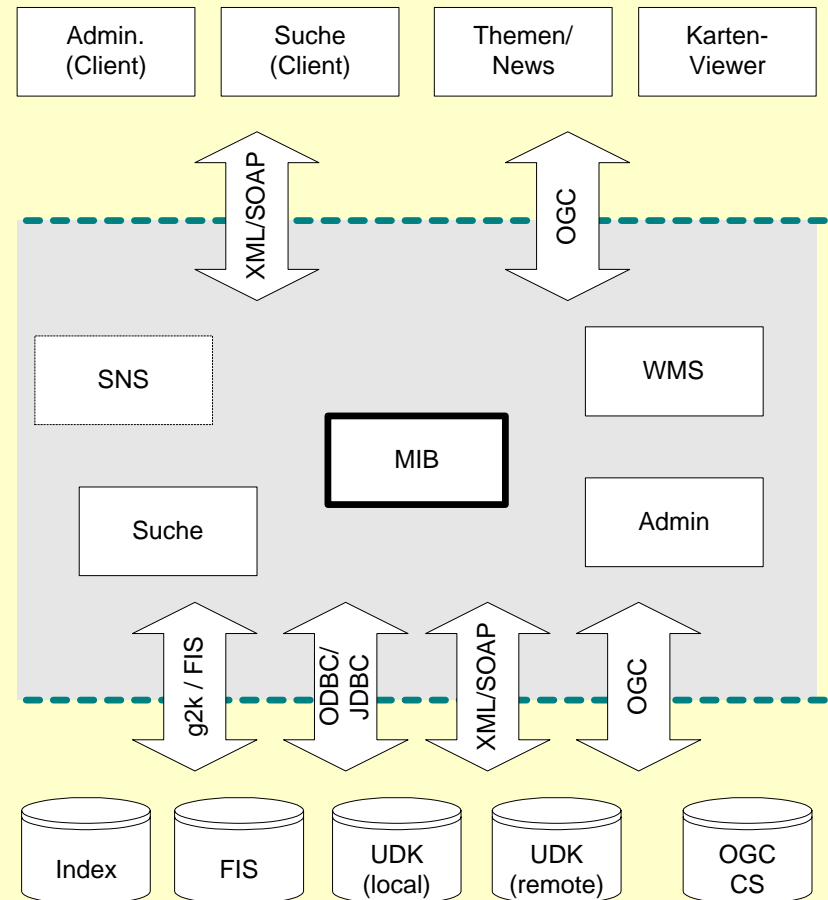
- Erweiterter Umweltbegriff
 - Umwelt, Gesundheit, Sicherheit
- Erweiterter Behördenbegriff
 - Behörden in Bund, Länder + Kommunen
 - Beauftragte Organisationen
- Erweiterte Informationspflicht
 - Nachweis von Daten, Adressen und Zuständigkeiten (Metadaten -> UDK)
 - Aber auch: „Aktiver“ (= direkter) Zugang zu Daten und Informationen
 - Fristgerechte Bearbeitung von Anfragen
- Erweiterte Berichtspflichten
 - Regelmässig Umweltzustandsberichte an EU
- Harmonisierung
 - Standardisierung von Umwelt-Metadaten
 - Harmonisierende Wirkung bezüglich Informationsangebot und Bereitstellungsmethoden

- Unterstützung der Partner (Bund, Länder) bei der Umsetzung der EU-Richtlinie 2003/4/EG „Zugang zu Umweltinformationen“
 - Auskunftspflichten
 - Berichtspflichten
- Ausbau von gein als „Portal für Umweltfragen“
 - Aktive Verbreitung von Umweltinformationen
 - Proaktive Bearbeitung von Bürgeranfragen
- Erweiterung des Kreises der Informationsanbieter
 - Regionalisierung
- Standardisierung der Metadatenhaltung und des Datenaustausches
 - Integration UDK

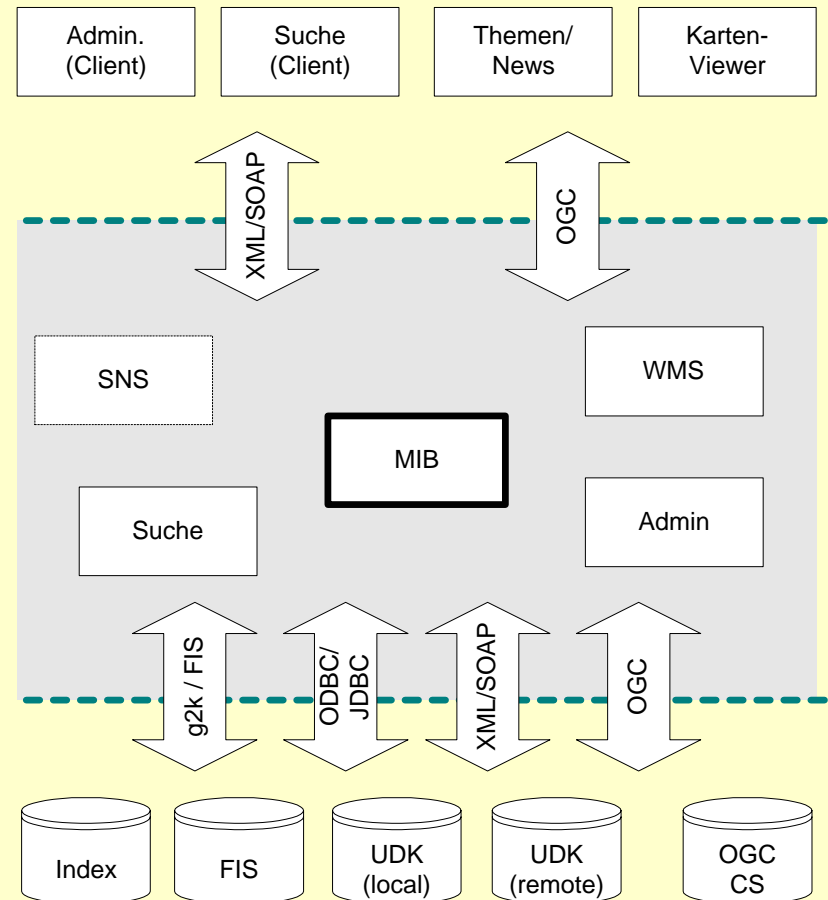
- Portalcharakter betonen
 - EU-Themen in den Vordergrund
 - News und Messwerte (personalisiert)
- „Aktive“ Bereitstellung von Daten
 - Direkter Zugriff auf Dokumente, Gesetzestexte etc.
 - Direkter Zugriff auf digitale Karten
 - Verstärkte Einbindung von Fachdatenbanken
- Erweitertes Informationsangebot
 - Vervollständigung der Angebote der Partner
 - Ressortübergreifende Einbindung von Umweltdaten
- Ausdehnung des Anbieterkreises (mittelfristig)
 - Kommunen
 - Unternehmen (?)
 - Forschungsdatenbanken

- Aufbau eines integrierten Systems
 - UDK wird Kernkomponente von gein (MIB)
- Modulare dienstebasierte Architektur
 - Flexibel konfigurierbar
 - MIB + Client = UDK
 - Regionalisiertes gein („Landes-gein“)
- Optimierte und erweiterte Funktionalität
 - Suche (Lucene, kartenbasierte Suche)
 - Darstellung von Geodaten
 - Thee

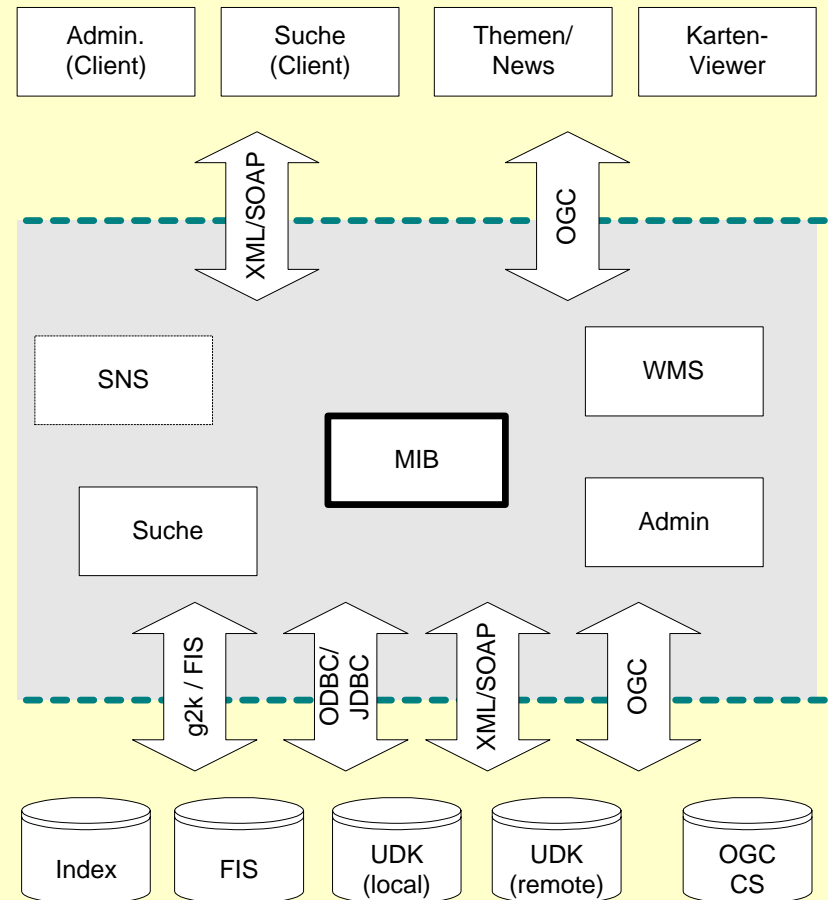
- Modulare dienstebasierte Architektur
- V-UDK wird als Metainformationsbroker (MIB) integriert
- MIB übernimmt Kommunikation zw. Clients und Datenquellen
- MIB + Client (konf.) + UDK-DB = Web-UDK



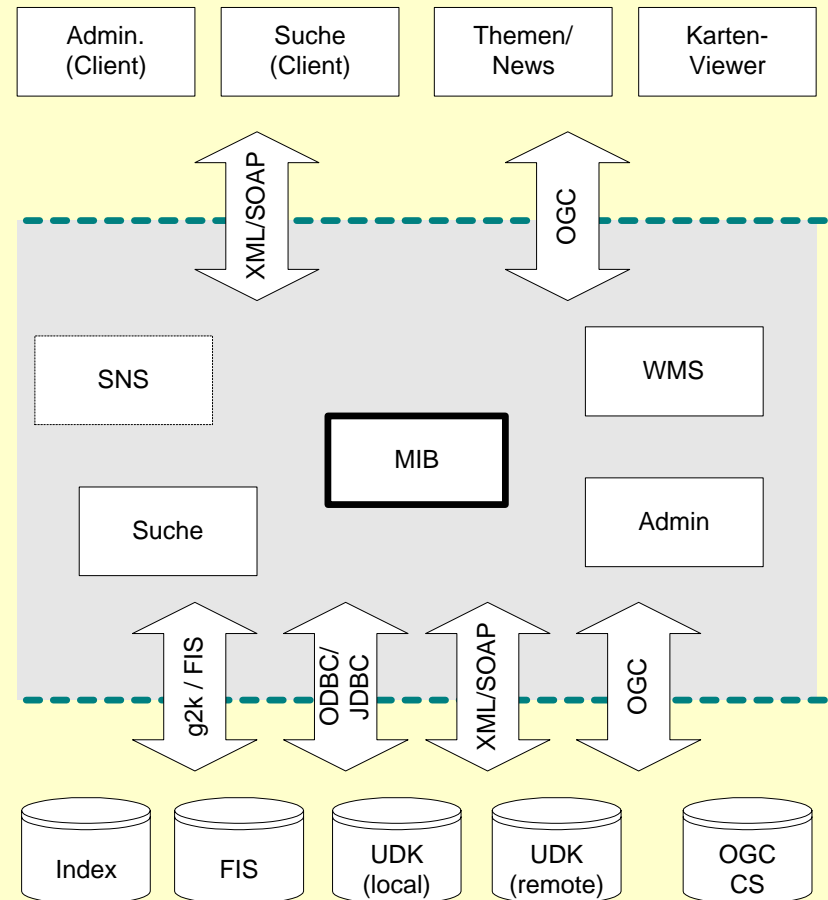
- Web Mapping Service (WMS)
- OGC kompatibel
- Integration und Darstellung digitaler Karten
- Voraussetzung: Karten müssen als WMS angeboten werden (OGC Schnittstelle)
- Kartenviewer
- Kartenbasierte Suche



- Verbesserte Volltextsuche (Lucene)
- Automatische Verschlagwortung und thesaurusgestützte Suche (Thema, Raum, Zeit)
- Semantic Network Services (SNS) -> externer Dienst



- Konfigurierbare Oberfläche
- Konfigurierbare Inhalte
 - Personalisierung
 - Regionalisierung („Landes-gein“)



- Okt. 2003: Fertigstellung Grobkonzept
- Ende Mai: 4. Sitzung der AG IUTE:
 - Fertigstellung fachliche Feinkonzeption
- 08.09. 2004: 8. Sitzung des LA UDK/GEIN:
 - Verabschiedung der Leistungsbeschreibung
- Okt. 2004: Ausschreibung
- Ende 2004: Beginn der Realisierung
- Ende 2005: Fertigstellung der Produktionsversion

- Überarbeitung des Ranking
- Sortierung nach Raumbezügen (Partner)
- Hierarchischer Aufbau nach Folgeseiten
 - Vorbild: google
- Detailedarstellung von Metadaten
- Sprung zu Daten
 - Internet-Seite
 - Detailedarstellung von Metadaten
 - Kartendarstellung von Web-Mapping-Services (WMS)
 - Später: Darstellung anderer Services (Zeitreihen, WFS etc.)

- Re-Engineering
 - gein® und UDK eine Anwendung
 - Einfache Erweiterbarkeit
 - modularer Aufbau
 - Web-Services
 - Einfachere Bedienbarkeit
 - Überarbeitung Suchfunktionalitäten
 - Kartendarstellung
 - Einbindung von Fachinformationssystemen
 - Standardisierung von Schnittstellendefinition

- XML/SOAP-Schnittstelle
 - Vollständige Unterstützung des UDK-Datenmodell
 - Adressen
 - Hierarchien
 - Alle Klassen
 - Detailergebnisse
- OGC- und ISO-konforme Schnittstelle
 - Unterstützung der ISO 19115 und ISO 19119
 - Implementierung CS-W application profile
 - Detailergebnisse
- FIS-Schnittstelle (Erweiterung des g2k-Profiles)
 - Einfache Schnittstelle
 - Keine Unterstützung von Detailergebnissen

- Vorerst: einfaches Modul
- Unterstützung von Web-Mapping-Services (WMS)
- Unterstützung von Standards
 - ISO 19119-kompatibel
 - ISO 19115-kompatibel
 - OGC-kompatibel
- Nutzung von umweltrelevanten Geodaten
- Später: Ausbau zu voller OGC-Funktionalität
 - Z.B. Unterstützung von Web-Feature-Services (WFS)

- Nutzung der zentralen Installation
 - Installation bei KUG
 - Service einschränkbar auf Partner
 - Service einbindbar in UIS der Partner
- Installation bei Partnern
 - Einfache Installationsroutinen
 - Reduzierbar auf Kernmodule (z.B. Metadaten)
 - Anpassung der Oberfläche
- Einbindung nachgeordneter Instanzen
 - Nachgeordnete Behörden
 - Kommunen

Erfassungsanwendung für Metadaten

- Integration in gein[®] (als Modul)
- Erfassung über das Web
- Zentrale Installation
- Umfang der Funktionalität vergleichbar mit UDK-Erfassungskomponente
- Recherche-Komponenten identisch mit gein[®] 2.0
- Import / Export über Schnittstellen-Profile
 - XML/SOAP-Schnittstellen-Profil
 - OGC- und ISO-konforme Schnittstelle-Profil

Definition in Artikel 2 (1):

„Umweltinformationen“ [sind] sämtliche Informationen ... über:

- a) den **Zustand von Umweltbestandteilen** wie Luft und Atmosphäre, Wasser, Boden, Land, Landschaft und natürliche Lebensräume ... ,
- b) **Faktoren** wie Stoffe, Energie, Lärm und Strahlung oder Abfall ... ,
- c) **Maßnahmen** (...), wie z. B. Politiken, Gesetze, Pläne und Programme, Umweltvereinbarungen und Tätigkeiten, ... ,
- d) **Berichte** über die Umsetzung des Umweltrechts,
- e) **Kosten/Nutzen-Analysen** und sonstige **wirtschaftliche Analysen** ... ,
- f) den Zustand der menschlichen **Gesundheit und Sicherheit** ...

Artikel 3: Zugang zu Umweltinformationen auf Antrag

(5) *Zur Durchführung dieses Artikels tragen die Mitgliedstaaten dafür Sorge, dass*

...

c) *die praktischen Vorkehrungen festgelegt werden, um sicherzustellen, dass das Recht auf Zugang zu Umweltinformationen wirksam ausgeübt werden kann, wie:*

– ...

– ***Verzeichnisse oder Listen*** betreffend Umweltinformationen im Besitz von Behörden oder Informationsstellen mit klaren Angaben, wo solche Informationen zu finden sind.

Artikel 7 (2):

Die Informationen, die **zugänglich zu machen und zu verbreiten** sind, umfassen zumindest Folgendes:

- a) den **Wortlaut** völkerrechtlicher Verträge, Übereinkünfte und Vereinbarungen ...;
- b) Politiken, Pläne und Programme mit Bezug zur Umwelt;
- c) Berichte über die Fortschritte bei der Umsetzung der unter Buchstaben a) und b) genannten Punkte ...;
- d) Umweltzustandsberichte ...;
- e) **Daten** oder **Zusammenfassungen von Daten** aus der Überwachung von Tätigkeiten ...;
- f) Genehmigungen ...;
- g) Umweltverträglichkeitsprüfungen und Risikobewertungen ...

Definition einer „Behörde“ in Artikel 2 (2):

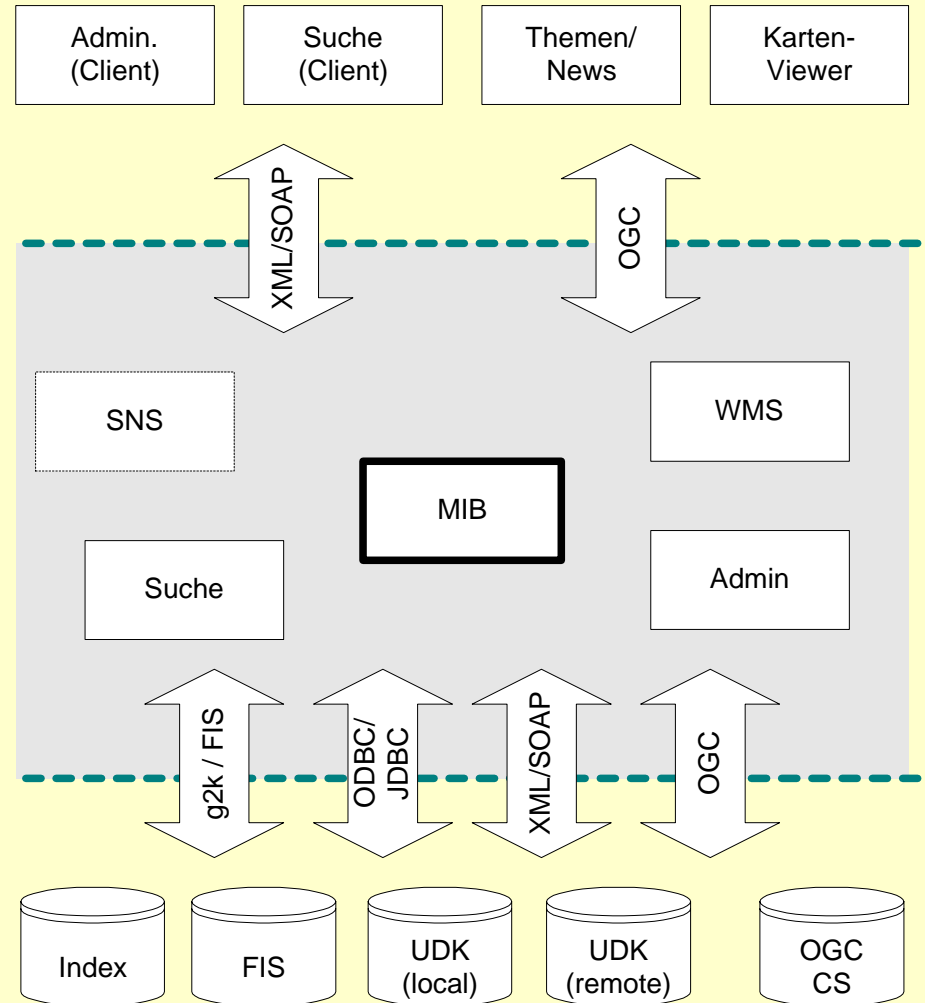
- a) *die Regierung oder eine andere Stelle der **öffentlichen Verwaltung**, ..., auf nationaler, regionaler oder **lokaler Ebene**,*
- b) *natürliche oder juristische **Personen**, die aufgrund innerstaatlichen Rechts **Aufgaben der öffentlichen Verwaltung**, ..., **wahrnehmen**, und*
- c) *natürliche oder juristische **Personen**, die unter der **Kontrolle** einer unter Buchstabe a) genannten Stelle oder einer unter Buchstabe b) genannten Person im Zusammenhang mit der Umwelt öffentliche Zuständigkeiten haben, **öffentliche Aufgaben wahrnehmen** oder öffentliche Dienstleistungen erbringen.*

Artikel 5: Verbreitung von Umweltinformationen

(1) ...

*Die Mitgliedstaaten sorgen dafür, dass Umweltinformationen zunehmend in elektronischen Datenbanken zugänglich gemacht werden, die der Öffentlichkeit **über öffentliche Telekommunikationsnetze leicht zugänglich** sind.*

- Einfache Suche
- Detaillierte Suche
 - Thema, Raum, Zeit
 - Suche auch nach Nicht-Thesaurusbegriffen
 - Recherche Assistent automatisch
 - Verknüpfungen: UND, ODER, UND NICHT
- Kartensuche
 - Verwaltungseinheiten
 - Koordinaten
- Spezielle Suche
 - Forschungsdatenbanken



- Anfang 2005: Spezifizierung der Anforderungen durch die AG IUTE
- Herbst 2005: Fertigstellung der Leistungsbeschreibung
- Ende 2005: 12. Sitzung des LA UDK/GEIN Verabschiedung der Leistungsbeschreibung
- Anfang 2006: Ausschreibung
- Ende 2006: Fertigstellung der Produktionsversion

Zusätzliche Komponenten und Erweiterungen

- Berichtspflichten
 - Komponenten zur Unterstützung der Partner
 - Schnittstellen zum Austausch von Daten und Berichten (z.B. zum ReportNet der EEA)
- Komponenten zur Unterstützung der UIS der Partner
 - Schnittstellen zu gein[®]
 - Aufbereitung von Daten im Rahmen des UIG (EU-Richtlinie)
- Visualisierung von Daten
 - Web Feature Service (WFS)
 - Zeitreihen, Verteilungen, etc.

- Mitte 2005: Konkretisierung der Entwicklungsziele von gein[®] 2.2 durch den LA UDK/GEIN
- Ende 2005: Festlegung der Ziele für weitere Entwicklungen und einer Prioritätsliste durch den LA UDK/GEIN
- Anfang 2006: Spezifizierung der Anforderungen durch die AG IUTE
- Herbst 2006: Fertigstellung der Leistungsbeschreibung(en)
- Ende 2006: Verabschiedung der Leistungsbeschreibung(en) durch LA UDK/GEIN
- Anfang 2007: Ausschreibung
- Mitte 2007: Beginn der Entwicklung(en)